

DUAL SEAL TERM BAR

Hliníková ukončovací lišta

Základní použití

Dual Seal Term Bar je výkonná ukončovací lišta pro systémy, které vyžadují nebo upřednostňují příslušenství s vysokou kvalitou, dobrým vzhledem a dlouhou životností. Při upevnění prostřednictvím předřezaných otvorů poskytuje Dual Seal Term Bar nepropustné, pevné a extrémně trvanlivé zakončení a utěsnění okrajů. Dual Seal Term Bar může být instalován oboustranně tak, aby chránil hrany hydroizolačních membrán, které nevyžadují těsnicí hranu.

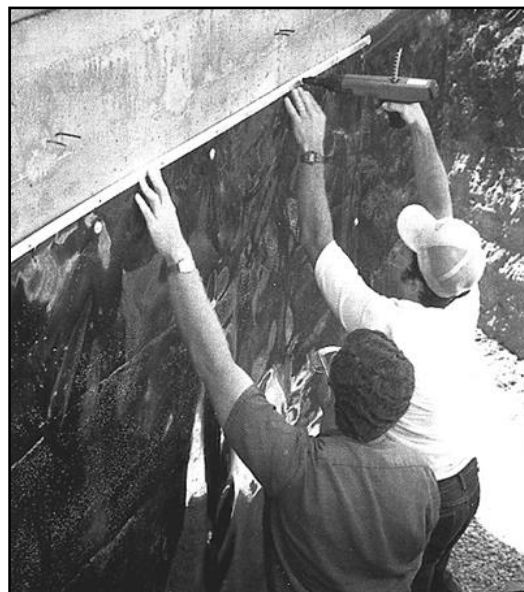
Materiály

Dual Seal Term Bar je vyroben z hliníkové slitiny složené speciálně tak, aby vykazovala vynikající odolnost. Vysoká pevnost zajišťuje instalace bez ohybů, díky čemuž je Dual Seal Term Bar vynikající pro připevnění jak na jednoduché vrstvě, tak na modifikovaných tabulových materiálech.

(K dispozici s předřezanými otvory nebo bez nich).

Omezení

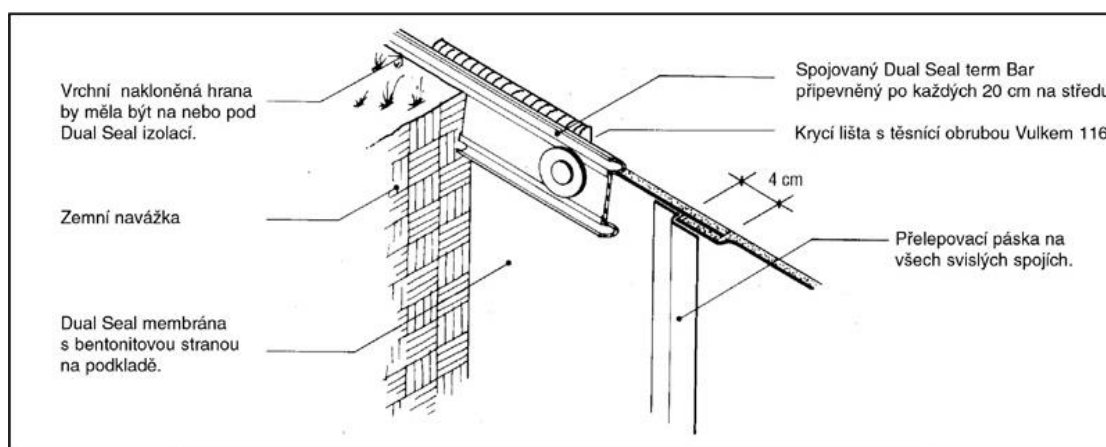
Při použití nad úroveň terénu umožněte roztahování a smršťování. Zajistěte, aby byly upevňovací prvky vystředěny v otvorech.



INSTALACE

Přípravné práce

Podklad by měl být přiměřeně rovný a dostatečně pevný, aby umožnil trvalé ukotvení. Umístěte upevňovací prvky tak, aby umožnily malý pohyb při roztahování a smršťování.



Typický příklad ukončení.